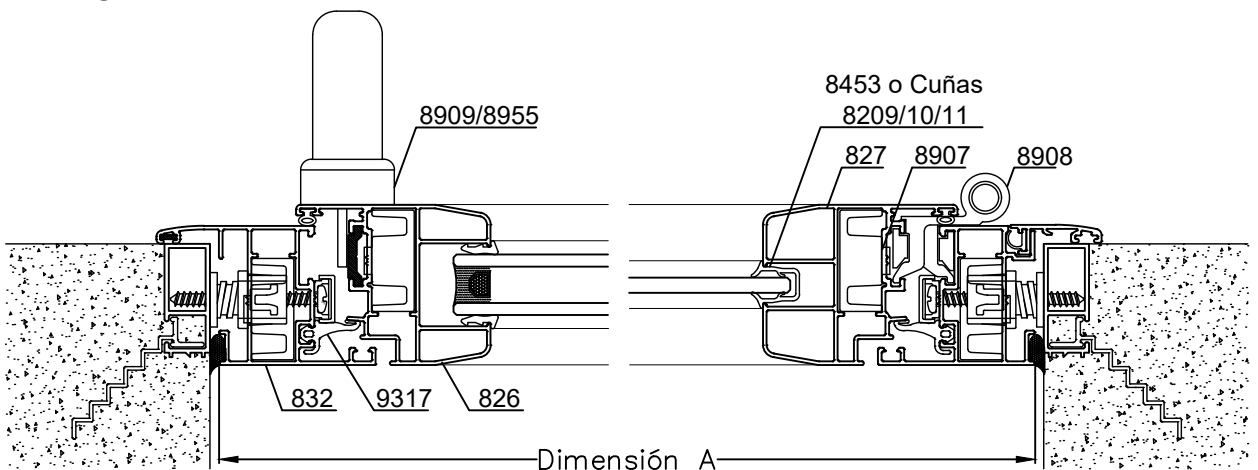


A - A Corte Horizontal



Escala 1:2.5

Tolerancia en Peso +/- 10% Tolerancia largo +10 mm -0 mm

16-06-20 MONACO.22

Dimensiones de Corte				De Rebatir			Banderola		
Código	Peso Kg/m	Forma	Función	Cant.	Largo	Corte	Cant.	Largo	Corte
829	0,77		Marco	2	A	45° 45°	2	A	45° 45°
				2	H	45° 45°	2	H	45° 45°
832	0,86		Marco	2	A+42	45° 45°	2	A+42	45° 45°
				2	H+42	45° 45°	2	H+42	45° 45°
9469	0,07(Varilla)		Pletina	2	S/F	90° 90°	-	-	-
827	1,09		Hoja s/CV	2	A-51	45° 45°	2	A-51	45° 45°
				2	H-51	45° 45°	2	H-51	45° 45°
826	1,05		Hoja s/CV	2	A-51	45° 45°	2	A-51	45° 45°
				2	H-51	45° 45°	2	H-51	45° 45°
831	0,90		Hoja	2	A-51	45° 45°	2	A-51	45° 45°
				2	H-51	45° 45°	2	H-51	45° 45°
523/698 699/705	-	-	Contrav. Curvo	2	A-142	45° 45°	2	A-142	45° 45°
				2	H-142	45° 45°	2	H-142	45° 45°
876/877/878 880/885/887	-	-	Contrav. Recto	2	A-142	90° 90°	2	A-142	90° 90°
				2	H-183	90° 90°	2	H-183	90° 90°

Dimensiones de Corte Contramarco: pág. 17

S/F: Dimensiones de Corte según Falleba

Dimensiones de Corte Premarco: pág. 17 y 18

* Medidas en milímetros

Detalle de Accesorios				De Rebatir	Banderola
Ítem	Código	Descripción	Forma	Cantidad	Cantidad
Esc. de Armado	8907	Escuadra de Armado A-700		8 Unidades	8 Unidades
	8890	Esc. de Armado A - 700 de Expansion			
Esc. de Alineación	8020	Escuadra de Alineación (AA 107) Marco 832	-	4 Unidades	4 Unidades
Clip	8916	Clip Contravidrios T-96 (1)		s/m	s/m
Burlete Vidrio	8913	Burlete de Acristalamiento B-68 (1)		2A + 2H	2A + 2H
Burlete Vidrio	8453	Burlete Universal (B 60) para Hoja 827		2A + 2H	2A + 2H
Cuña Vidrio	8209	Cuña Chica		4A + 4H (2)	4A + 4H (2)
	8210	Cuña Mediana		2A + 2H (1)	2A + 2H (1)
	8211	Cuña Grande			
Burlete Hermetic.	8906	Burlete AEL europeo		2A + 2H	2A + 2H
	9321	Esq. Vulcanizado Burlete CEP		4 Unidades	4 Unidades
	9317	Burlete Cámara Compensada (CEP)		2A _(a) + 2H _(a)	2A _(a) + 2H _(a)
Cierre	8909	Falleba Prima H-47 con Kit		1 Unidad	-
	8955	Falleba Nova H-86 con Kit			
	8904	Traba Banderola H-52			
Brazo Sostén	8443	Brazo Sostén Banderola H-53	-	-	1 Par
Sostén de Hoja	8433	Sostén de Hoja H-44	-	1 Unidad	1 Unidad
Bisagra	8908	Bisagra H-61 de 2 piezas con Kit		2 Unidades	2 Unidades
Tapa Desagüe	8366	Tapa Desagüe T-69		2 Unidades	2 Unidades
Tapón Hermetic.	9144	Tapón de Hermeticidad Caja de Agua		2 Unidades	2 Unidades

s/m: según medida.

Accesorios Contramarco: pág. 17 Premarco: pág. 17 y 18

(*) Para Anchos superiores a 800 milímetros se recomiendan 2 Unidades. (1) Accesorios para hoja 831

(2) Accesorios para hojas 826 y 827 - (a) Medida de Ancho (A) o Alto (H) surge de A-250mm o H-250mm

Tolerancia en Peso +/- 10% Tolerancia largo +10 mm -0 mm

16-06-20 MONACO.23